



Rev. 10/2018

SERIE ARNO®

Rubinetto portagomma curvo.
Passaggio totale.

SERIE ARNO®

Rubinetto portagomma curvo.
Passaggio totale.



GAMMA DI PRODUZIONE

REGOLAZIONE A LEVA

Codice	Taglia	PN [bar]
3255 12NI	1/2"	30
3255 34NI	3/4"	30
3255 10NI	1"	30

REGOLAZIONE A FARFALLA

Codice	Taglia	PN [bar]
3256 12NI	1/2"	30
3256 34NI	3/4"	30
3256 10NI	1"	30

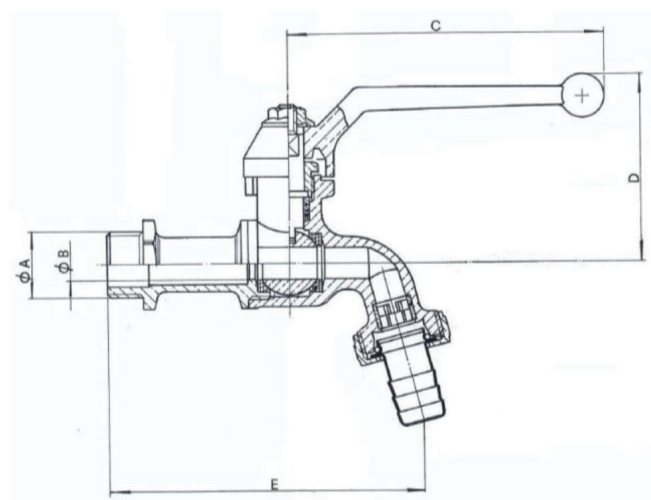
CARATTERISTICHE COSTRUTTIVE

Corpo	Ottone nichelato
Sfera	Ottone, cromata
Sedi	PTFE
O-ring	NBR
Conessioni filettate	M UNI-EN-ISO 228
Leva o farfalla	Alluminio, verniciato color Nero
Passaggio	Totale - Serie pesante

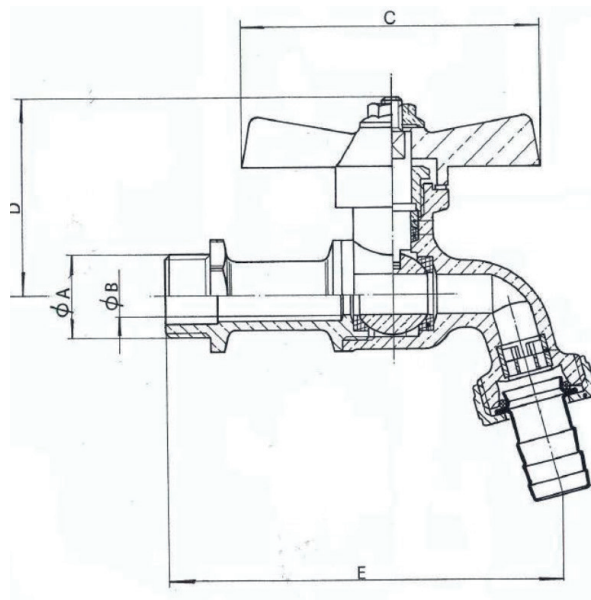
CARATTERISTICHE TECNICHE

Temp. impiego	-20 ÷ +120 °C
P _{max} utilizzo	30 bar
Fluido di impiego	Acqua, vapore, idrocarburi

CARATTERISTICHE DIMENSIONALI



Codice	Ø A	Ø B	C [mm]	D [mm]	E [mm]
3255 12NI	1/2"	10	92,0	58,0	97,0
3255 34NI	3/4"	12	92,0	59,0	114,0
3255 10NI	1"	16	117,0	70,0	134,0



Codice	Ø A	Ø B	C [mm]	D [mm]	E [mm]
3256 12NI	1/2"	10	74,0	49,0	97,0
3256 34NI	3/4"	12	74,0	50,0	114,0
3256 10NI	1"	16	82,0	59,0	134,0

INSTALLAZIONE DELLA VALVOLA

- a) Si consiglia di effettuare il montaggio della valvola utilizzando unicamente idonei attrezzi;
- b) Si raccomanda di installare e serrare la valvola utilizzando unicamente il manicotto che è a contatto con la filettatura della tubazione.

NORME DI SICUREZZA E CAMPI DI APPLICAZIONE

- a) Prima di ogni installazione, controllare il limite massimo di pressione riportato sul corpo valvola, riferito alla temperatura di esercizio a 20 °C. Esempio: PN 30, pressione max. 30 bar per acqua, fluidi pericolosi e non pericolosi;
- b) È opportuno che il fluido transitante nella valvola non contenga solidi in sospensione, sostanze imbrattanti e/o abrasive, noncompatibili con rame e leghe;
- c) Non si rende necessaria alcuna manutenzione sulla valvola;
- d) Posizionare l'otturatore della valvola (sfera) solo in chiusura o in apertura. **Si sconsigliano aperture o chiusure parziali;**
- e) Con l'utilizzo di acqua e/o liquidi in generale, la temperatura in esercizio non deve scendere al di sotto del loro punto di congelamento.

RBM spa si riserva il diritto di apportare miglioramenti e modifiche ai prodotti descritti e ai relativi dati tecnici in qualsiasi momento e senza preavviso. Le informazioni e le immagini contenute nel presente documento si intendono fornite a semplice titolo informativo e non impegnativo e comunque non esentano l'utilizzatore dal seguire scrupolosamente le normative vigenti e le norme di buona tecnica.